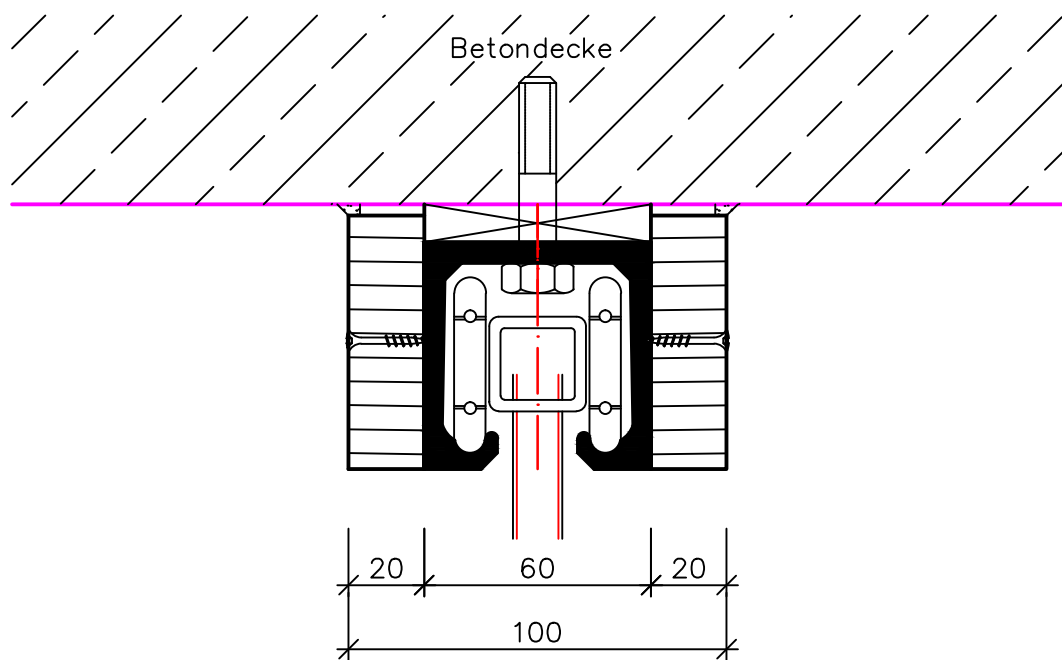


Befestigung an Betondecke
Schienenverkleidung



Karl Günther GmbH&Co.
Uhlandstraße 13
72293 Glatten
Tel. 07443 / 9618-0 Fax 9618-30
www.karlguenther.de

Typ:	Abhängungsvarianten	
Bezeichnung:	1-Punkt, Verkleidung	
Zeichnungsnr.:	8-01	
Maßstab:	1:2	05.06.14